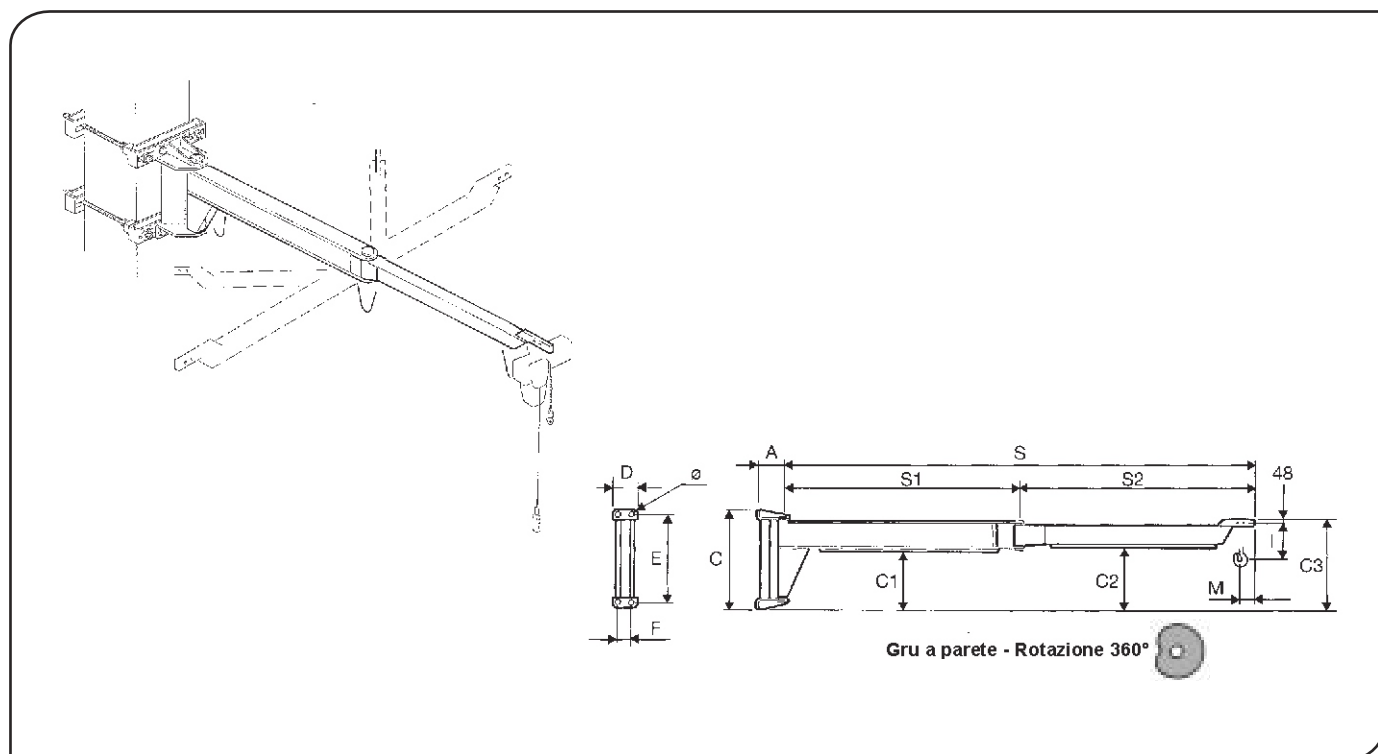


GRU A BANDIERA A PARETE CON BRACCIO SNODATO, CON PARANCO FISSO - SERIE MBB



Grù a parete - Rotazione 360°

Portata kg	Sbraccio S m	Grandezza gru	Grù a parete con braccio snodato con paranco fisso - Serie MBB														Paranco abbinato DMK	Quota I	Peso gru kg	
			Dimensioni di ingombro (mm)																	
			Codice tipo	S1	S2	A	C	C1	C2	C3	D	E	F	Ø	M					
125	3	A	A01A3A	1000	2000	225	644	200	373	591	200	594	150	15	180	1	285	114		
			A01A3B	1500	1500	225	644	200	373	591	200	594	150	15	180	1	285	138		
	4	B	A01A3C	2000	1000	225	644	200	373	591	200	594	150	15	180	1	285	160		
			A01B4A	1000	3000	225	644	200	333	591	200	594	150	15	180	1	285	141		
		5	B	A01B4B	1500	2500	225	644	200	333	591	200	594	150	15	180	1	285	163	
				A01B4C	2000	2000	225	644	200	373	591	200	594	150	15	180	1	285	171	
			6	B	A01B5A	2000	3000	225	644	200	333	591	200	594	150	15	180	1	285	198
					A01B5B	2500	2500	225	644	200	333	591	200	594	150	15	180	1	285	220
				C	A01B5C	3000	2000	225	644	200	373	591	200	594	150	15	180	1	285	230
					A02C6B	2500	3500	280	930	455	592	850	250	870	190	22	180	1	285	326
7	C	A02C6C	3000	3000	280	930	455	592	850	250	870	190	22	180	1	285	361			
		A02C7A	3000	4000	280	930	455	572	850	250	870	190	22	180	1	285	389			
	C	A02C7B	3500	3500	280	930	455	592	850	250	870	190	22	180	1	285	410			
250	3	B	A01B3A	1000	2000	225	644	200	333	591	200	594	150	15	180	1-2	285-318	124		
			A01B3B	1500	1500	225	644	200	333	591	200	594	150	15	180	1-2	285-318	145		
	4	C	A02C4A	1000	3000	280	930	455	552	850	250	870	190	22	180	1-2	285-318	218		
			A02C4C	2000	2000	280	930	455	592	850	250	870	190	22	180	1-2	285-318	258		
		5	C	A02C5A	2000	3000	280	930	455	552	850	250	870	190	22	180	1-2	285-318	295	
				A02C5B	2500	2500	280	930	455	552	850	250	870	190	22	180	1-2	285-318	324	
			D	A02D6B	2500	3500	280	930	455	552	850	250	870	190	22	180	1-2	285-318	348	
				A02D6C	3000	3000	280	930	455	552	850	250	870	190	22	180	1-2	285-318	380	
7	D	A02D7A	3000	4000	280	930	455	552	850	250	870	190	22	180	1-2	285-318	405			
		A02D7B	3500	3500	280	930	455	552	850	250	870	190	22	180	1-2	285-318	432			
500	3	C	A02C3A	1000	2000	280	930	455	592	850	250	870	190	22	180	2	318	182		
			A02C3F	1000	2000	280	930	455	592	850	250	870	190	22	190	3	385	182		
			A02C3B	1500	1500	280	930	455	592	850	250	870	190	22	180	2	318	215		
			A02C3G	1500	1500	280	930	455	592	850	250	870	190	22	190	3	385	215		
			4	D	A02D4A	1000	3000	280	930	455	552	850	250	870	190	22	180	2	318	218
					A02D4F	1000	3000	280	930	455	552	850	250	870	190	22	190	3	385	218
	5	D	A02D4C	2000	2000	280	930	455	592	850	250	870	190	22	180	2	318	258		
			A02D4H	2000	2000	280	930	455	592	850	250	870	190	22	190	3	385	258		
		6	E	A02D5A	2000	3000	280	930	455	552	850	250	870	190	22	180	2	318	295	
				A02D5F	2000	3000	280	930	455	552	850	250	870	190	22	190	3	385	295	
			E	A02D5B	2500	2500	280	930	455	552	850	250	870	190	22	180	2	318	324	
				A02D5G	2500	2500	280	930	455	552	850	250	870	190	22	190	3	385	324	
	7	E	A03E6A	2000	4000	315	1240	725	780	1118	300	1160	220	34	180	2	318	518		
			A03E6F	2000	4000	315	1240	725	780	1118	300	1160	220	34	190	3	385	518		
		E	A03E6C	3000	3000	315	1240	725	820	1118	300	1160	220	34	180	2	318	575		
			A03E6H	3000	3000	315	1240	725	820	1118	300	1160	220	34	190	3	385	575		
			A03E7A	3000	4000	315	1240	725	780	1118	300	1160	220	34	180	2	318	633		
			A03E7F	3000	4000	315	1240	725	780	1118	300	1160	220	34	190	3	385	633		
E	A03E7B	3500	3500	315	1240	725	780	1118	300	1160	220	34	180	2	318	683				
	A03E7G	3500	3500	315	1240	725	780	1118	300	1160	220	34	190	3	385	683				