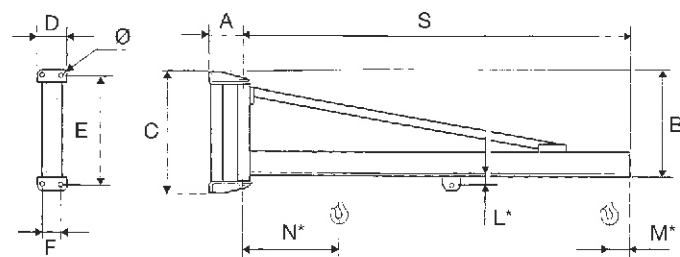
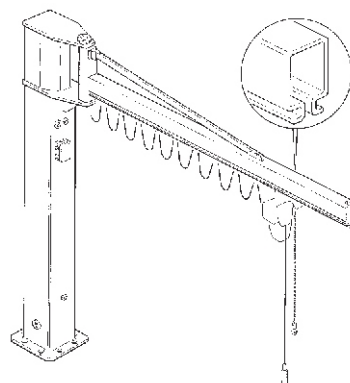
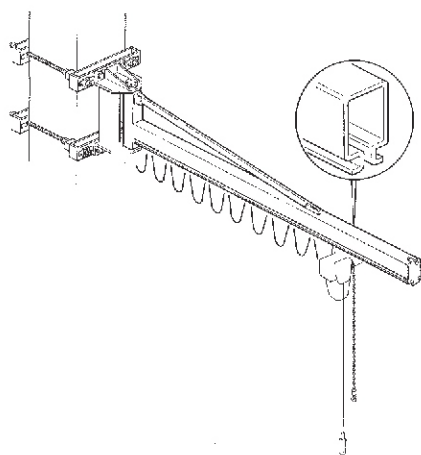
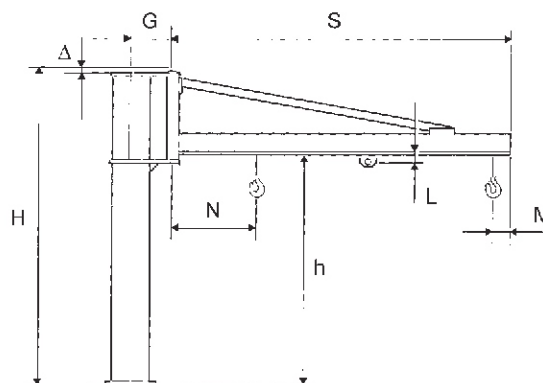


GRU A BANDIERA SERIE GBP/GBA – VERSIONE C – BRACCIO IN PROFILATO A “CANALINA”



Gru a parete - Rotazione 270°



Gru a colonna - Rotazione 300°

Quote M* e N* per gru a parete: Vedi quote corrispondenti relative alle gru a colonna

Portata Sbraccio	S		Grandezza gru
	Nominale	Effettivo	
kg	m	mm	

Gru a parete serie GBP - Versione C

Codice tipo	Dimensioni di ingombro (mm)								Peso gru Kg
	A	B	C	D	E	F	Ø		

C01A40	170	552	644	200	594	150	15	74
C01A50	170	552	644	200	594	150	15	87
C01B60	170	552	644	200	594	150	15	100
C01B70	170	552	644	200	594	150	15	113
C01A20	170	552	644	200	594	150	15	48
C01A30	170	552	644	200	594	150	15	61
C01B40	170	552	644	200	594	150	15	74
C01B50	170	552	644	200	594	150	15	87
C02C60	210	820	930	250	870	190	22	135
C02C70	210	820	930	250	870	190	22	150
C01B20	170	552	644	200	594	150	15	48
C01B30	170	552	644	200	594	150	15	61
C02C40	210	820	930	250	870	190	22	105
C02C50	210	820	930	250	870	190	22	120
C02D60	210	820	930	250	870	190	22	202
C02D70	210	820	930	250	870	190	22	228
C02C20	210	820	930	250	870	190	22	75
C02C30	210	820	930	250	870	190	22	90
C02D40	210	820	930	250	870	190	22	113
C02D50	210	820	930	250	870	190	22	129
C03E60	255	1100	1240	300	1160	220	34	270
C03E70	255	1100	1240	300	1160	220	34	300
C02D20	210	820	930	250	870	190	22	93
C02D30	210	820	930	250	870	190	22	163
C03E40	255	1100	1240	300	1160	220	34	212
C03E50	255	1100	1240	300	1160	220	34	241
C03F60	255	1100	1240	300	1160	220	34	298
C03F70	255	1100	1240	300	1160	220	34	331

Gru a colonna serie GBA - Versione C

Altezza H	Codice tipo	Sotto trave h	Dimensioni di ingombro (mm)					Peso	
			G	L	M	N	?	Gru kg	Colonna al m kg

3	C30A40	2496	220	34	125	585	12	124	18
3	C30A50	2496	220	34	125	645	12	137	18
3	C30B60	2496	255	34	125	730	12	182	28
3	C30B70	2496	255	34	125	790	12	195	28
3	C30A20	2496	220	34	125	525	12	98	18
3	C30A30	2496	220	34	125	585	12	111	18
3	C30B40	2496	255	34	125	610	12	156	28
3	C30B50	2496	255	34	125	670	12	169	28
3.5	C35C60	2738	310	34	125	800	17	253	34
3.5	C35C70	2738	310	34	125	860	17	268	34
3	C30B20	2496	255	34	125	550	12	130	28
3	C30B30	2496	255	34	125	610	12	143	28
3.5	C35C40	2738	310	34	125	680	17	223	34
3.5	C35C50	2738	310	34	125	740	17	238	34
3.5	C35D60	2738	360	40	140	850	17	381	51
3.5	C35D70	2738	360	40	140	910	17	407	51
3.5	C35C20	2738	310	34	250	745	17	193	34
3.5	C35C30	2738	310	34	250	805	17	208	34
3.5	C35D40	2738	360	34	250	850	17	292	51
3.5	C35D50	2738	360	34	250	910	17	308	51
4	C40E60	2980	415	40	140	860	20	576	73
4	C40E70	2980	415	40	140	920	20	606	73
3.5	C35D20	2738	360	50	300	830	17	272	51
3.5	C35D30	2738	360	50	300	890	17	342	51
4	C40E40	2980	415	50	300	900	20	518	73
4	C40E50	2980	415	50	300	960	20	547	73
4	C40F60	2980	480	50	300	1140	20	721	100
4	C40F70	2980	480	50	300	1200	20	754	100

63	4	4056	A
	5	5056	A
	6	6056	B
	7	7056	B
125	2	2056	A
	3	3056	A
	4	4056	B
	5	5056	B
	6	6066	C
	7	7066	C
	250	2	2056
3		3056	B
4		4066	C
5		5066	C
6		6066	D
7		7066	D
500		2	2066
	3	3066	C
	4	4066	D
	5	5066	D
	6	6076	E
	7	7076	E
	1000	2	2066
3		3066	D
4		4076	E
5		5076	E
6		6076	F
7		7076	F