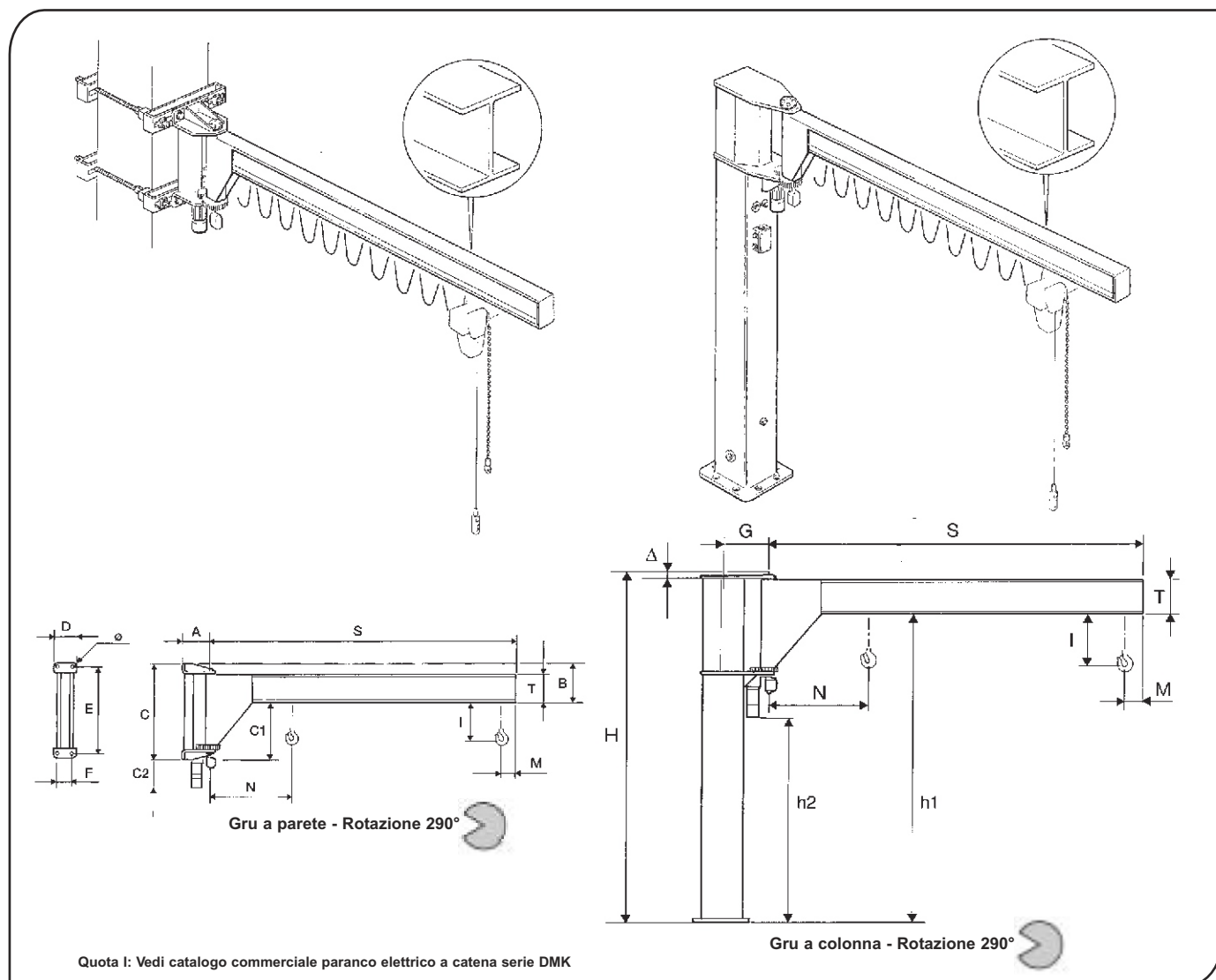


GRU A BANDIERA SERIE MBE/CBE - VERSIONE T - BRACCIO MOTORIZZATO IN TRAVE PROFILATA "SBALZO"



Portata kg	Sbraccio s m	Grandezza gru	Gru a parete serie MBE - Versione T - Braccio motorizzato in trave profilata a "sbalzo"															Potenza motore kw	Peso gru kg
			Codice tipo	Dimensioni di ingombro (mm)											Velocità braccio				
			A	B	C	C1	C2	D	E	F	Ø	M	N	T	n° giri g/min	periferica m/min			
500	4	D	ET02D40	340	406	930	524	378	250	870	190	22	180	890	300	1	25	0.4	313
	5	D	ET02D50	340	406	930	524	378	250	870	190	22	180	950	300	0.8	25	0.4	355
1000	2	D	ET02D20	340	406	930	524	378	250	870	190	22	180	830	300	1.6	20	0.4	229
	3	D	ET02D30	340	406	930	524	378	250	870	190	22	180	890	300	1.2	23	0.4	271
	4	E	ET03E40	365	500	1240	740	348	300	1160	220	34	180	960	360	1	25	0.4	456
	5	E	ET03E50	365	500	1240	740	348	300	1160	220	34	180	1020	360	0.8	25	0.4	514
	6	F	ET03F60	365	500	1240	740	348	300	1160	220	34	180	1070	360	0.6	23	0.4	574
2000	2	E	ET03E20	365	500	1240	740	348	300	1160	220	34	220	940	360	1.6	20	0.4	341
	3	E	ET03E30	365	500	1240	740	348	300	1160	220	34	220	1000	360	1.2	23	0.4	399

Portata kg	Sbraccio s m	Grandezza gru	Gru a colonna serie CBE - Versione T - Braccio motorizzato in trave profilata a "sbalzo"													Potenza motore kw	Peso Gru kg	Colonna al m kg	
			Altezza H m	Codice tipo	Sotto trave H1	H2	G	M	N	T	?	Velocità braccio							
															n° giri g/min	periferica m/min			
500	4	D	3.5	ET35D40	3152	2250	410	180	890	300	17	1	25	0.4	488	51			
	5	D	3.5	ET35D50	3152	2250	410	180	950	300	17	0.8	25	0.4	530	51			
1000	2	D	3.5	ET35D20	3152	2250	410	180	830	300	17	1.6	20	0.4	404	51			
	3	D	3.5	ET35D30	3152	2250	410	180	890	300	17	1.2	23	0.4	446	51			
	4	E	4	ET40E40	3580	2492	435	180	960	360	20	1	25	0.4	737	73			
	5	E	4	ET40E50	3580	2492	435	180	1020	360	20	0.8	25	0.4	795	73			
	6	F	4	ET40F60	3580	2492	480	180	1070	360	20	0.6	23	0.4	968	100			
2000	2	E	4	ET40E20	3580	2492	435	220	940	360	20	1.6	20	0.4	622	73			
	3	E	4	ET40E30	3580	2492	435	220	1000	360	20	1.2	23	0.4	680	73			