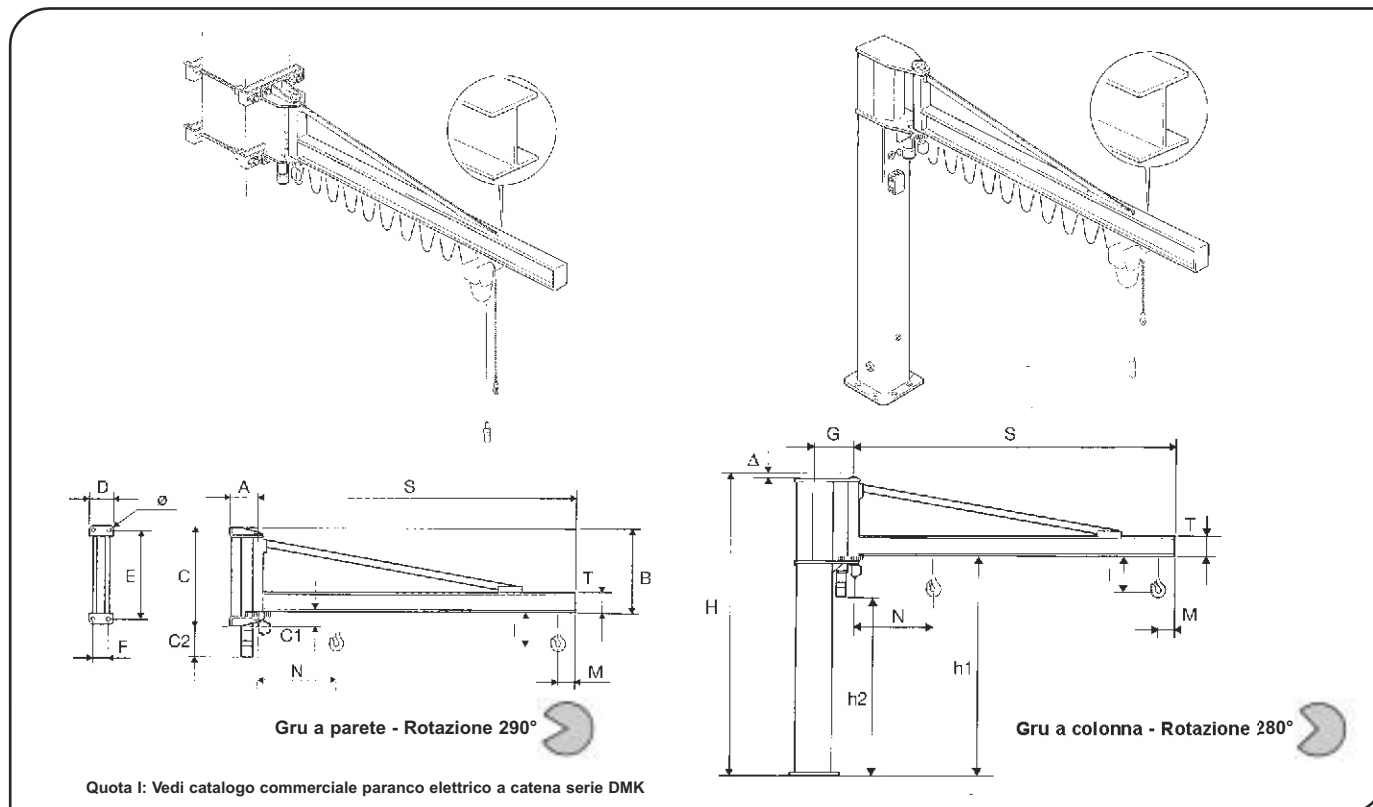


GRU A BANDIERA SERIE MBE/CBE - VERSIONE H - BRACCIO MOTORIZZATO IN TRAVE PROFILATA CON "TIRANTE"



Quota I: Vedi catalogo commerciale paranco elettrico a catena serie DMK

Portata kg	Sbraccio s m	Grandezza gru	Gru a parete serie MBE - Versione H - Braccio motorizzato in trave profilata con "tirante"														Potenza motore kw	Peso gru kg	
			Codice tipo	Dimensioni di ingombro (mm)											Velocità braccio				
			A	B	C	C1	C2	D	E	F	Ø	M	N	T	n° giri g/min	periferica m/min			
250	6	D	EH02D60	340	778	930	152	378	250	870	190	22	180	1080	200	0.6	23	0.4	258
	7	D	EH02D70	340	778	930	152	378	250	870	190	22	180	1200	152	0.6	26	0.4	340
	8	E	EH03E80	365	1058	1240	182	348	300	1160	220	34	180	1210	152	0.6	30	0.4	497
500	4	D	EH02D40	340	778	930	152	378	250	870	190	22	180	960	200	1	25	0.4	207
	5	D	EH02D50	340	778	930	152	378	250	870	190	22	180	1020	200	0.8	25	0.4	233
	6	E	EH03E60	365	1058	1240	182	348	300	1160	220	34	180	1090	200	0.6	23	0.4	334
	7	E	EH03E70	365	1058	1240	182	348	300	1160	220	34	180	1210	152	0.6	26	0.4	451
	8	F	EH03F80	365	1058	1240	182	348	300	1160	220	34	180	1210	152	0.6	30	0.4	497
1000	4	E	EH03E40	365	1058	1240	182	348	300	1160	220	34	180	970	200	1	25	0.4	272
	5	E	EH03E50	365	1058	1240	182	348	300	1160	220	34	180	1030	200	0.8	25	0.4	304
	6	F	EH03F60	365	1058	1240	182	348	300	1160	220	34	180	1090	240	0.6	23	0.4	384
	7	F	EH03F70	365	1058	1240	182	348	300	1160	220	34	180	1210	152	0.6	26	0.4	451
	8	F	EH03F85	365	1058	1240	182	348	300	1160	220	34	180	1210	152	0.6	30	0.4	497
2000	4	F	EH03F40	365	1058	1240	182	348	300	1160	220	34	220	1010	240	0.8	20	0.4	306
	5	F	EH03F50	365	1058	1240	182	348	300	1160	220	34	220	1070	240	0.6	20	0.4	344

Portata kg	Sbraccio s m	Grandezza gru	Gru a colonna serie CBE - Versione H - Braccio motorizzato in trave profilata con "tirante"														Potenza motore kw	Peso	
			Altezza base H m	Codice tipo	Sotto trave h1	H2	G	M	N	T	?	Velocità braccio		Gru kg	Colonna al m kg				
															n° giri g/min	periferica m/min			
250	6	D	3.5	EH35D60	2780	2250	410	180	1080	200	17	0.6	23	0.4	433	51			
	7	D	3.5	EH35D70	2780	2250	410	180	1200	152	17	0.6	26	0.4	515	51			
	8	E	4	EH40E80	3022	2492	435	180	1210	152	20	0.6	30	0.4	778	73			
500	4	D	3.5	EH35D40	2780	2250	410	180	960	200	17	1	25	0.4	382	51			
	5	D	3.5	EH35D50	2780	2250	410	180	1020	200	17	0.8	25	0.4	408	51			
	6	E	4	EH40E60	3022	2492	435	180	1090	200	20	0.6	23	0.4	615	73			
	7	E	4	EH40E70	3022	2492	435	180	1210	152	20	0.6	26	0.4	732	73			
	8	F	4	EH40F80	3022	2492	480	180	1210	152	20	0.6	30	0.4	891	100			
1000	4	E	4	EH40E40	3022	2492	435	180	970	200	20	1	25	0.4	553	73			
	5	E	4	EH40E50	3022	2492	435	180	1030	200	20	0.8	25	0.4	585	73			
	6	F	4	EH40F60	3022	2492	480	180	1090	240	20	0.6	23	0.4	778	100			
	7	F	4	EH40F70	3022	2492	480	180	1210	152	20	0.6	26	0.4	845	100			
	8	F	4	EH40F85	3022	2492	480	180	1210	152	20	0.6	30	0.4	891	100			
2000	4	F	4	EH40F40	3022	2492	480	220	1010	240	20	0.8	20	0.4	700	100			
	5	F	4	EH40F50	3022	2492	480	220	1070	240	20	0.6	20	0.4	738	100			